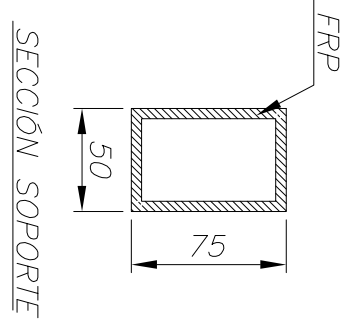
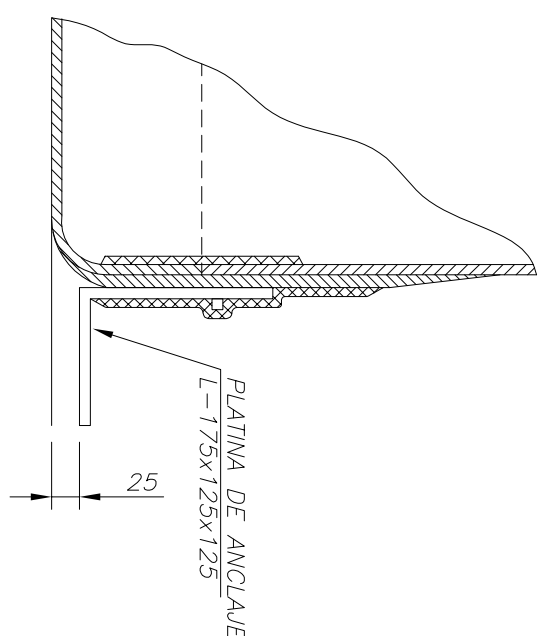
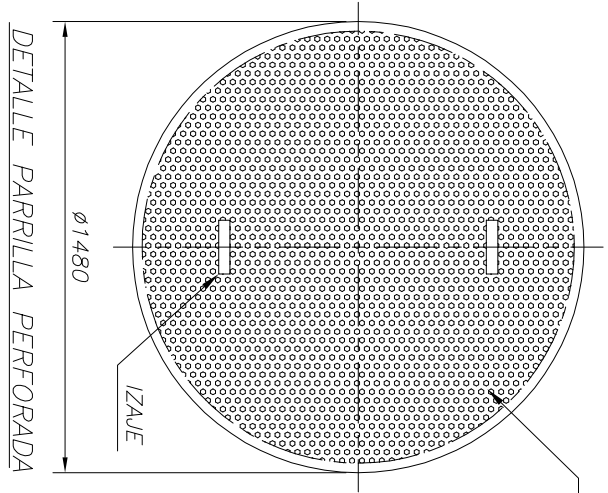


DETALLE ANILLO SOPORTE

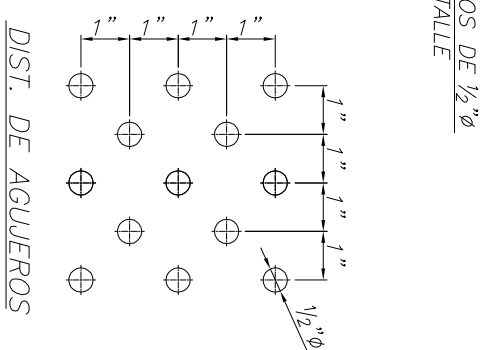
DETALLE DE PLATINA



SECCION SOPORTE



DETALLE SOPORTE DE PARRILLA



DIST. DE AGUEROS

DESCRIPCION DEL EQUIPO	
MATERIAL DEL TANQUE	: FRP (FIBERGLASS REINFORCED PLASTIC)
PRODUCTO POR ALMACENAR	: VAPORES DE EFLUENTES
VOLUMEN NOMINAL	: 3.70 m ³
ALTURA DEL CILINDRO	: 2.1 mt
DIAMETRO INTERNO	: 1.5 mt
COLOR DE TERMINACION	: POR DEFINIR
METODO DE FABRICACION	: FILAMENT WINDING (ASTM 3299)
ESPECIFICACIONES	
PRESION DE DISEÑO	: HIDROSTATICA + 250mmca
DENSIDAD DE DISEÑO	: 1000 kg/m ³
TEMPERATURA DE OPERACION	: AMBIENTE

LISTADO DE BRIDAS				
MARCA	DIM.	CANTIDAD	DESCRIPCION	MATERIAL
N1	10"	1	INGRESO	FRP
N2	10"	1	SALIDA	FRP
N3	1/4"	3	CUPULA	PVC
N4	1 1/2"	3	CUPULA	PVC
N5	1/4"	3	CUPULA	PVC
N6	1"	1	CUPULA	PVC
M1	24"	1	MANHOLE LAT. C/ TAPA	FRP

LISTADO DE ELEMENTOS			
MARCA	CANT	DESCRIPCION	MATERIAL
1	2	OREJAS DE IZALES	GALVANIZADO
2	4	PLATINAS DE ANCLAJES	GALVANIZADO

EMPAQUETADURAS					
MARCA	D.N.	DESCRIPCION	DIMENSION	CANT.	MAT.
M1	24"	EMPAQUE	32" O.D. x 24" I.D. x 1/8" THK.	1	EPDM

PERNOS (*)					
MARCA	D.N.	DESCRIPCION	DIMENSION	CANT.	MATERIAL
M1	24"	PERNO	3/8" ϕ x 2"	20	SS304

TABLA DE BRIDAS						
D.N.	O.D.	B.C.D.	T	t	Num.	Dia. Perno
(Pulg.)	(Pulg.)	(Pulg.)	(mm)	(mm)	Perfor.	(Pulg.)
10"	16"	14 1/2"	7/8"	5.5	12	1"
24" (Lat.)	32"	29 1/2"	1 1/4"	10.0	20	3/4"
						5/8"

(*) PERNOS INOXIDABLES AISI 304

LEPSH
 DEPARTAMENTO DE INGENIERIA Y PROYECTOS
 EMITIDO SOLO PARA INFORMACION
 EMITIDO PARA REVISION
 EMITIDO PARA APROBACION
 CERTIFICADO PARA CONSTRUCCION

NOTAS:
 - LA DISTRIBUCION Y PERFORACION DE LOS AGUEROS DE LAS BRIDAS SE ENCUENTRAN DE ACUERDO A LA NORMA ANSI B16.5 CLASE 150 - MEDIDAS EN MILIMETROS, SALVO INDIQUE LO CONTRARIO.
 - PLANO REFERENCIAL NO APTO PARA LA FABRICACION.

CLIENTE : **VAG VALVES**

TITULO : **SUMINISTRO DE ABSORBER TANK EN FRP PARA EFLUENTES CAPACIDAD 3.70 m³**

DESIGNO : LEF-SA	FECHA : 02-09-10	REGISTRO : H. ALVAREZ	FECHA : 02-09-10
DIBUJO : R. ROLAS	FECHA : 02-09-10	APROBADO : R. ROLAS	FECHA : 02-09-10
REV. A	DESCRIPCION	FECHA	DIB.
REV. B	DESCRIPCION	FECHA	DIB.

FILE : D:\2010\Proy\Vag Valve\1g-

N° PLANO : **VAG 001-GA-001**

CANTIDAD : 02 UNIDADES